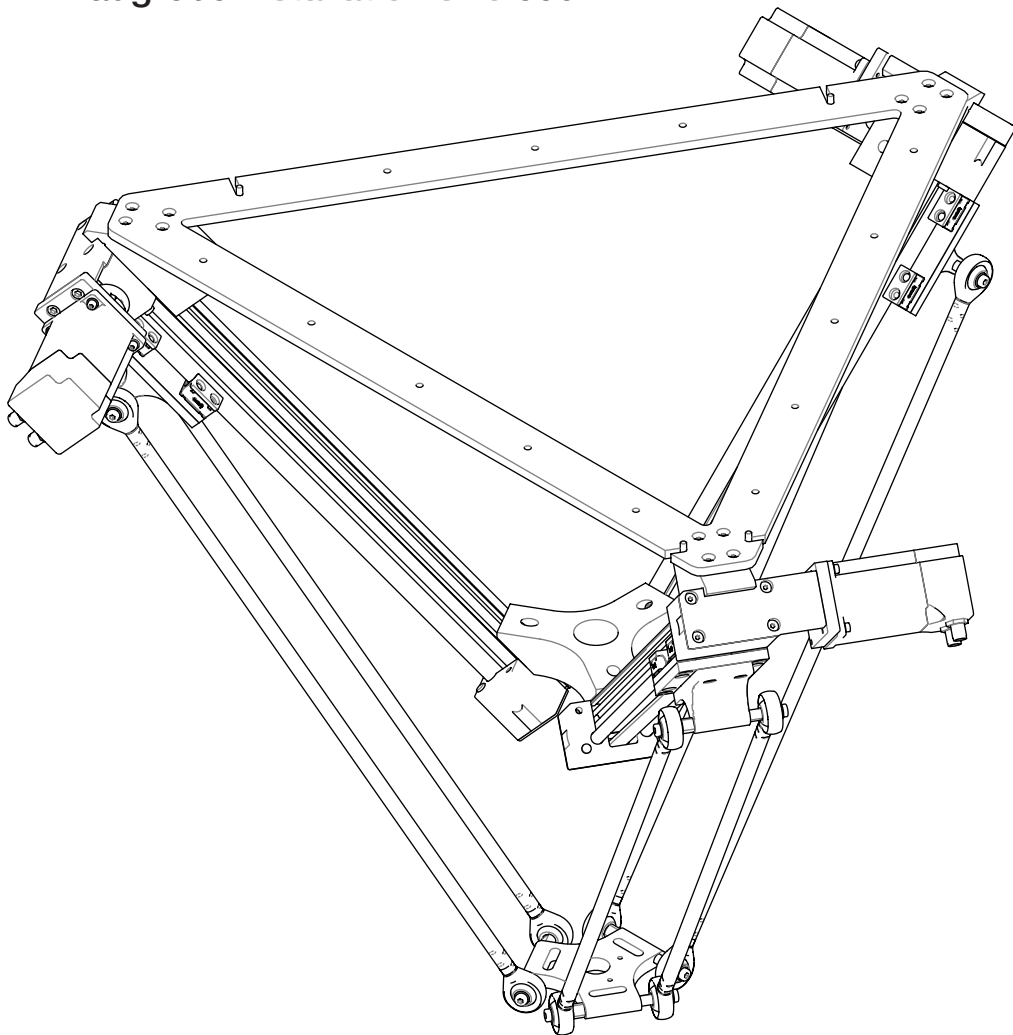


Technische Dokumentation Technical documentation  
drylin®

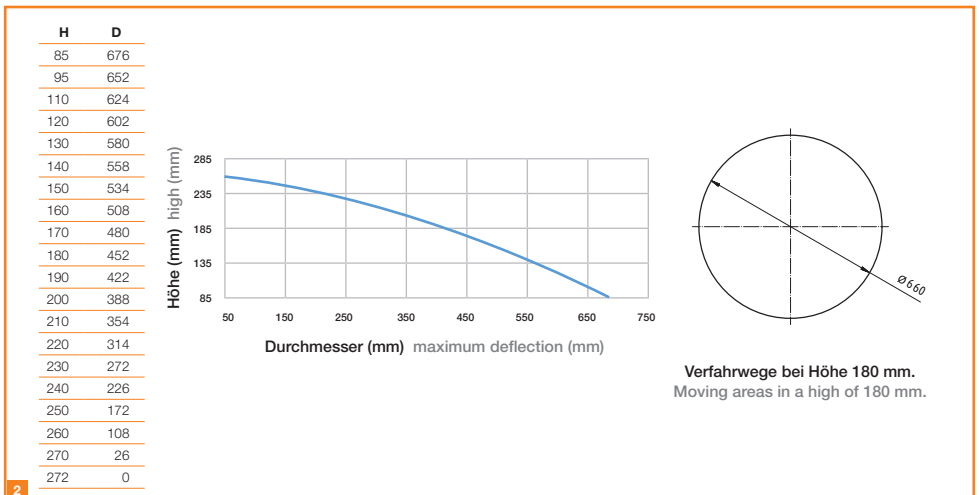
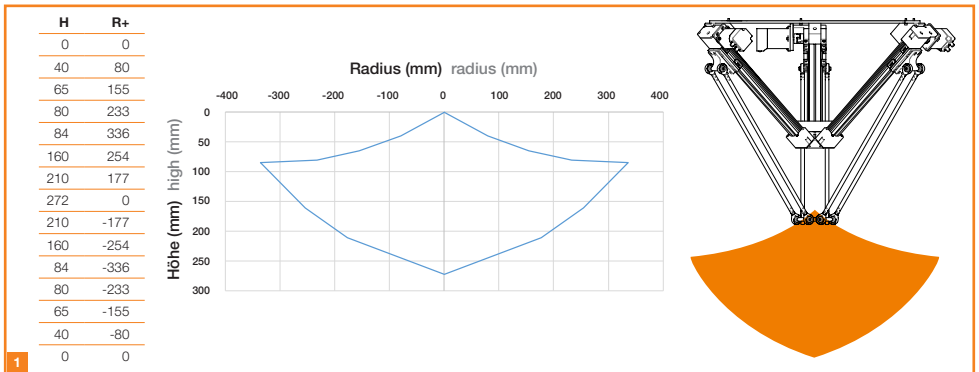
# DELTA ROBOT

Baugröße installation size 660



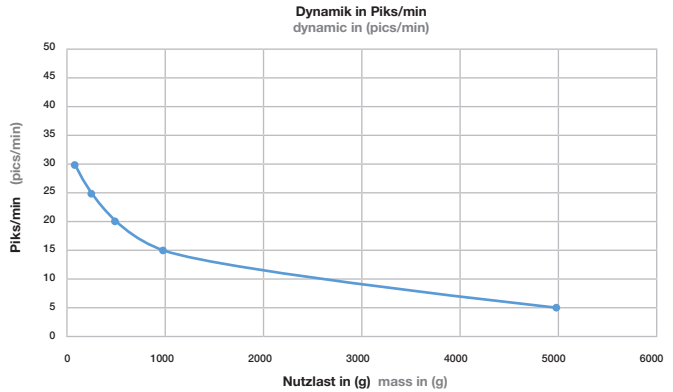
# Technische Daten technical datas

Positioniergenauigkeit accuracy	+/- 0,5	[mm]
Arbeitsraumdurchmesser bei 180 [mm] working space diameter at 180 [mm]	660	[mm]
Max. Nutzlast max. payload	5	[kg]
Max. Prozesskraft bei Radius 0 [mm] max. process force 0 [mm]	100	[N]
Dynamik mit dynamics with 500 [g]	min. 30	Picks/min
Eigengewicht mass	16	[kg]
Max. Bahngeschwindigkeit max. track speed	0,7	[m/s]
Max. Beschleunigung max. acceleration	2	[m/s <sup>2</sup> ]
Schrittmotor NEMA23 XL Stepper motor Nema 23 XL with	24/48 4,2	[V] [A]



**minimale Dynamik**  
minimum dynamics

Nutzlast in (g) mass in (g)	Dynamik in Piks/min dynamic in (pics/min)
100	30
250	25
500	20
1000	15
5000	5

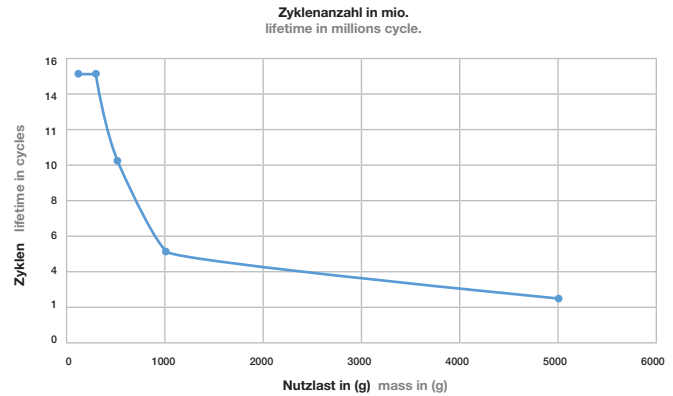


Höchste Pickraten können bei Verwendung von Master Steuerungen mit Bahnplanung erreicht werden. (Z.B. Sinus Beschleunigungsrampen und optimierte Motorregelparameter) Grafik gilt für Lastmotorspannung von 48 [V] und stabilen, schwingungssteifen Profil. You can get the highest (pics/min) by using a master controller with path planing function. (For example, Sinus acceleration ramp and optimized motor control parameters) Graphic as shown apply to a load motor voltage of 48 [V], to a stable and vibration-free frame.

3

**minimale Lebensdauer**

Nutzlast in (g) mass in (g)	Zyklusanzahl in mio. lifetime in millions cycle.
100	15
250	15
500	10
1000	5
5000	2,5

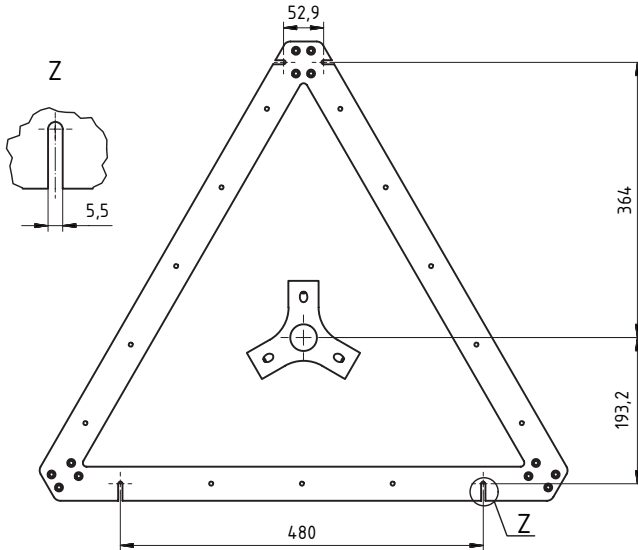


4

# Anschlussmaße connecting dimensions

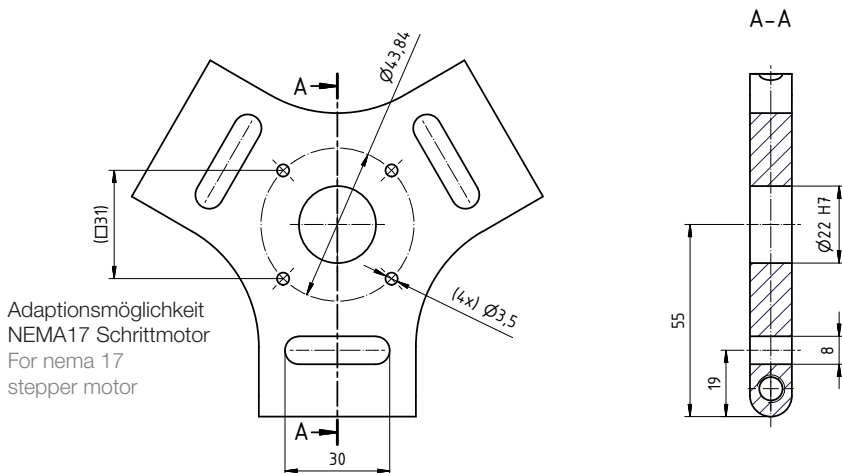
**Artikelnummer** ETY-DR-0023  
**article number**

**Beschreibung** Aufnahmestern mit Anschlussmaßen  
**description** flange panel



**Artikelnummer** ETY-DR-0022  
**article number**

**Beschreibung** Aufnahmestern mit Anschlussbohrungen für Zubehör  
**description** flange star with drillings for other equipment



# Zubehör accessories

**Artikelnummer** D1  
**article number**

**Beschreibung** Dryve Steuerung D1, Motorsteuerung, Keine Softwareinstallation oder App nötig, für PC, Tablet oder Smartphone, Schritt-(ST), DC und EC Motoren mit bis zu 21A Spitzenströmen und 48 V DC, Digitale Ein-Ausgänge, Analoge Eingänge, CANopen, Modbus TCP zum Anschluss an Mastersteuerungen wie z.B. Siemens oder Beckhoff

Dryve motor controller D1, a motor controller for multi-fold automation tasks without programming by simple parameterization for single axes, linear, flat and room linear robots and Delta robots no software installation or app needed, use by PC, tablet or smart phone Stepper (ST), DC and EC motors with up to 21A peak currents and 48 V DC, digital inputs/outputs, analogue inputs, CANopen, Modbus TCP for connection to master control systems such as Siemens or Beckhoff



**Artikelnummer** IK-0001-BG-3, IK-0001-BG-5, IK-0001-BG-10  
**article number**

**Beschreibung** Initiator kit, 24V, 0630/1040 NC/Öffner, inkl. Leitung in 3, 5 oder 10 m.  
**description** initiator kit, 24V, 0630/1040 normally closed, with cable in 3, 5 or 10 meter



**Artikelnummer** AK-DR-0002  
**article number**

**Beschreibung** Kalibrierdorn für einfache Positionierung  
**description** Calibrating pin for easy positioning



**Artikelnummer** ETY-DR-0017  
**article number**

**Beschreibung** Kabelclip für sichere Führung  
**description** Cable clip for guidance



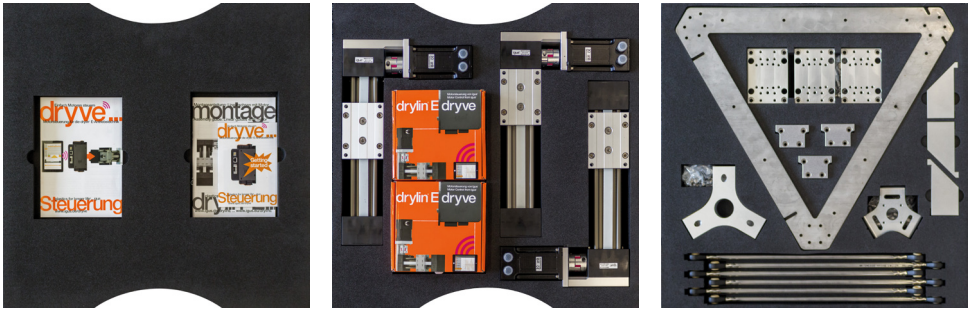
<b>Artikelnummer</b> article number	MOT-ST-42-L-C-A
<b>Beschreibung</b> description	Zur Anbindung an Aufnahmestern für zusätzliche Drehbewegung Spindelmotor NEMA17, Mo=0.5, Datenblatt unter Spindelschrittmotoren: <a href="https://www.igus.de/info/drive-technology-drylin-e-faq-data-sheets">https://www.igus.de/info/drive-technology-drylin-e-faq-data-sheets</a>  For flange star if turning movement needed steppermotor NEMA17, Mo=0.5, spindle motor/wires/encoder more information for spindle motors: <a href="https://www.igus.eu/info/drive-technology-drylin-e-faq-data-sheets">https://www.igus.eu/info/drive-technology-drylin-e-faq-data-sheets</a>

## Leitungen cables

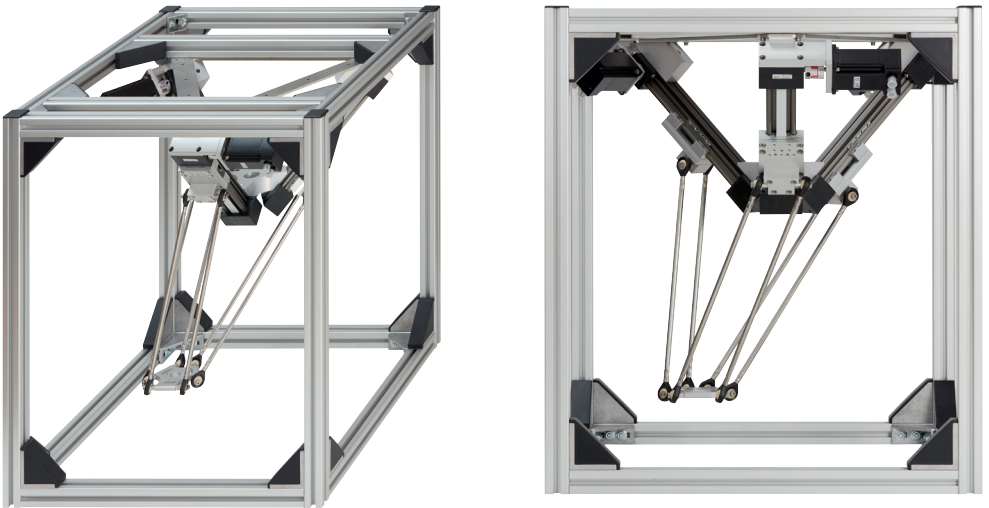
<b>Artikelnummer</b> article number	MAT9043737, MAT9043738, MAT9043740
<b>Beschreibung</b> description	Motorleitungen in 3, 5 und 10 m. motor cable in 3, 5 or 10 meter
<b>Artikelnummer</b> article number	MAT90432594-3, MAT90432594-5, MAT90432594-10
<b>Beschreibung</b> description	Encoderleitung für NEMA23 in 3, 5 or 10 m encoder cable in 3, 5 or 10 meter



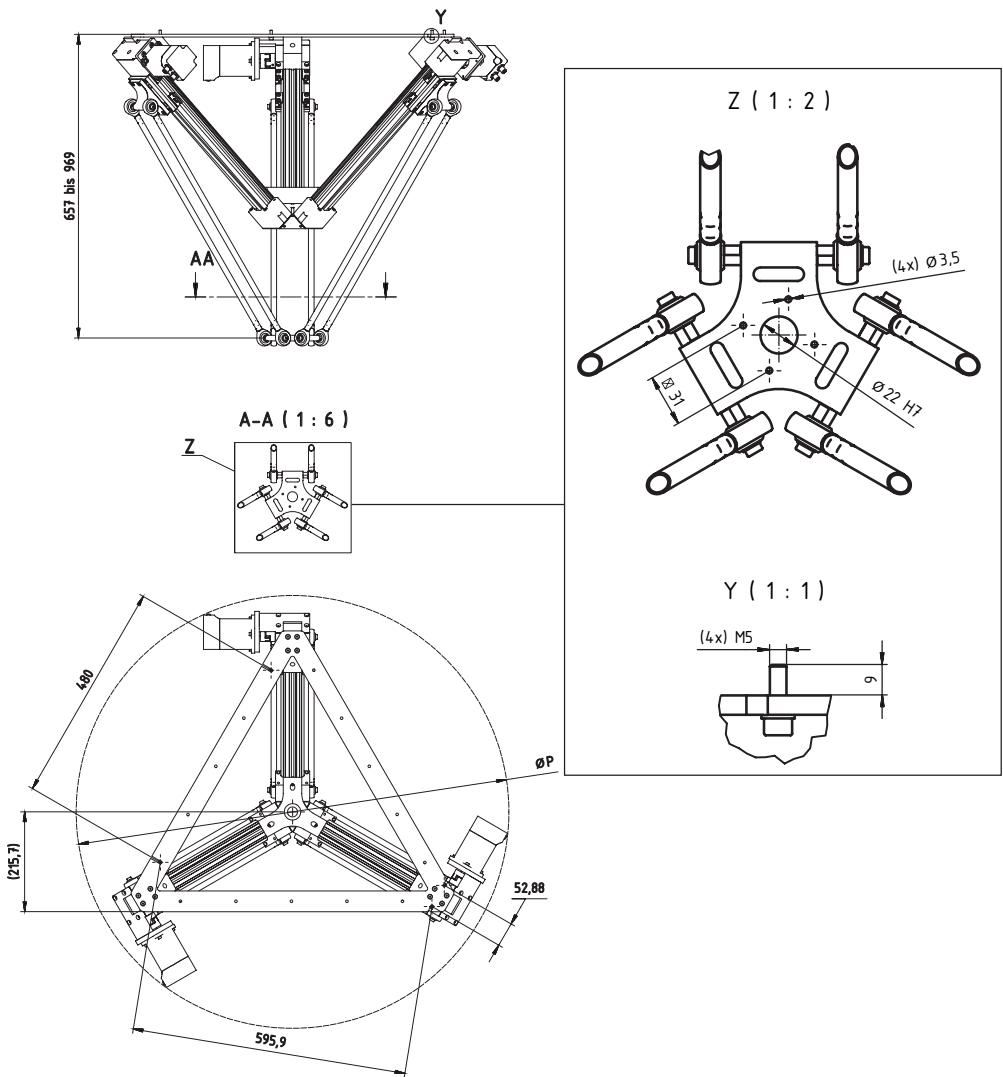
**Bausatz im Schaum**  
Assembly kit



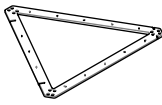


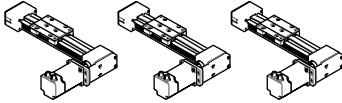
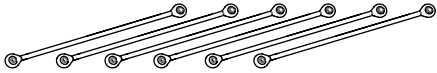
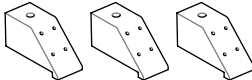
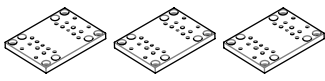
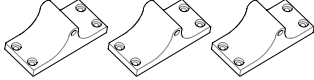
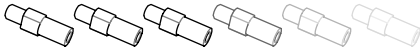



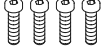
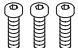





**Montiert im Transportgestell**  
Assembled Delta, in transport rack

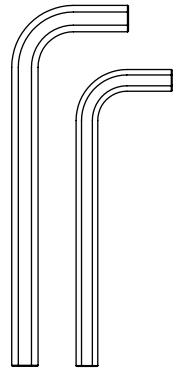
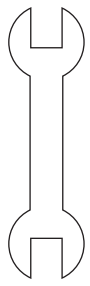
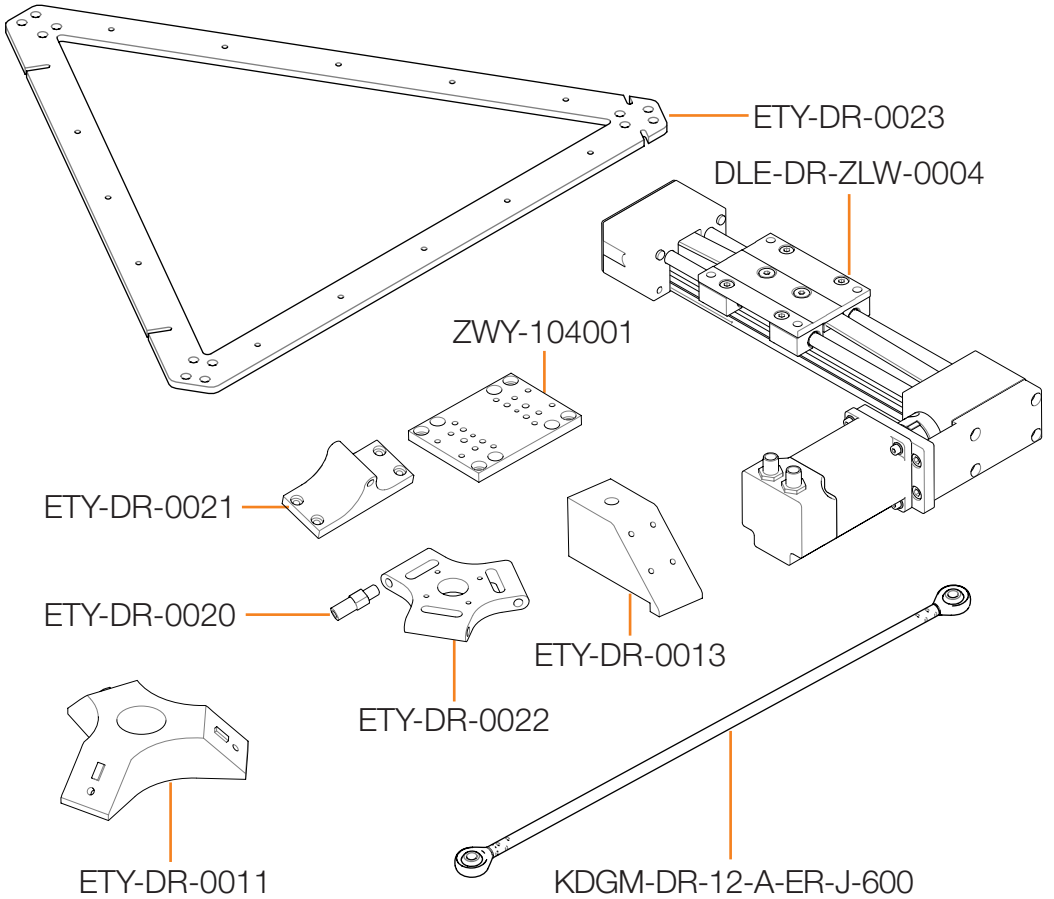




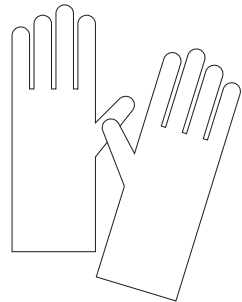


Artikelnummer Article number	Bausatz Assembly kit	Montiert Assembled	Steuerungen Controller	Motoren Motors	P = Platzbedarf Space requirement
DLE-DR-0050	●			●	937
DLE-DR-0051		●		●	937
DLE-DR-0052	●		●	●	937
DLE-DR-0053		●	●	●	937
DLE-DR-0054	●				873
DLE-DR-0055		●			873

	ETY-DR-0023		1x
	ETY-DR-0011		1x
	ETY-DR-0022		1x
	DLE-DR ZLW-0004		3x
	KDGM-DR-12-A-ER-J-600		6x
	ETY-DR-0013		3x
	ZWY-104001		3x
	ETY-DR-0021		3x
	ETY-DR-0020		12x
	NOR-20602	20/12-M5	6x
	NOR-11030	6x12x1	12x
	NOR-11013	M5, A2	4x
	NOR-10513	M5X16	4x
	NOR-10514	M5x20	3x
	NOR-10610	M5x12	3x
	NOR-10628	M6x12	12x
	NOR-10629	M6x20	12x
	NOR-10737	M5x14-A2	12x
	NOR-10609	M5x14	12x

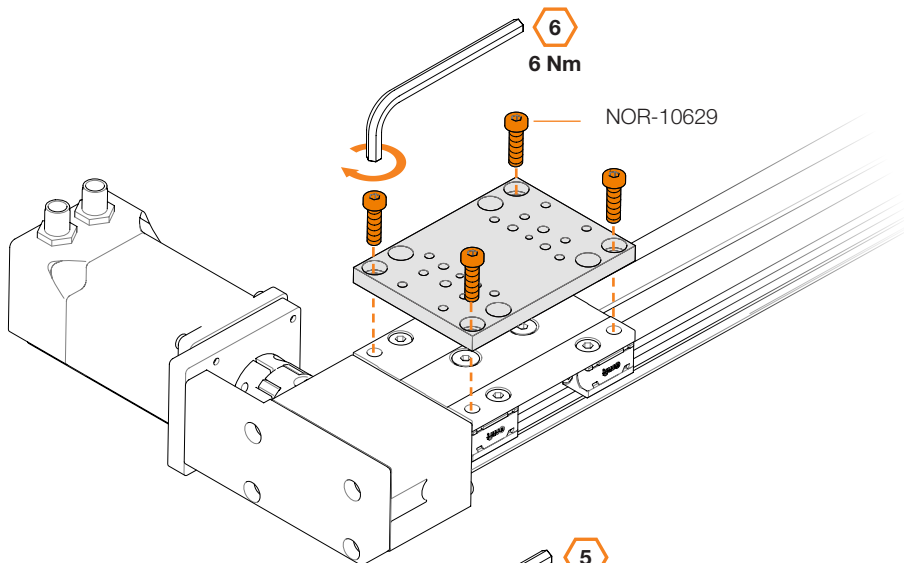


6 5



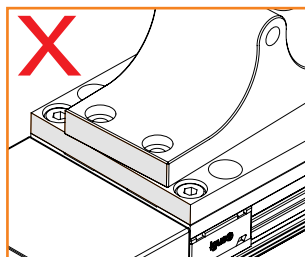
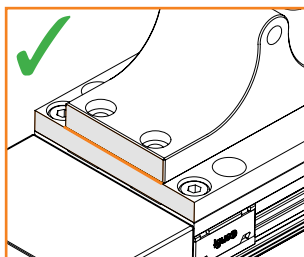
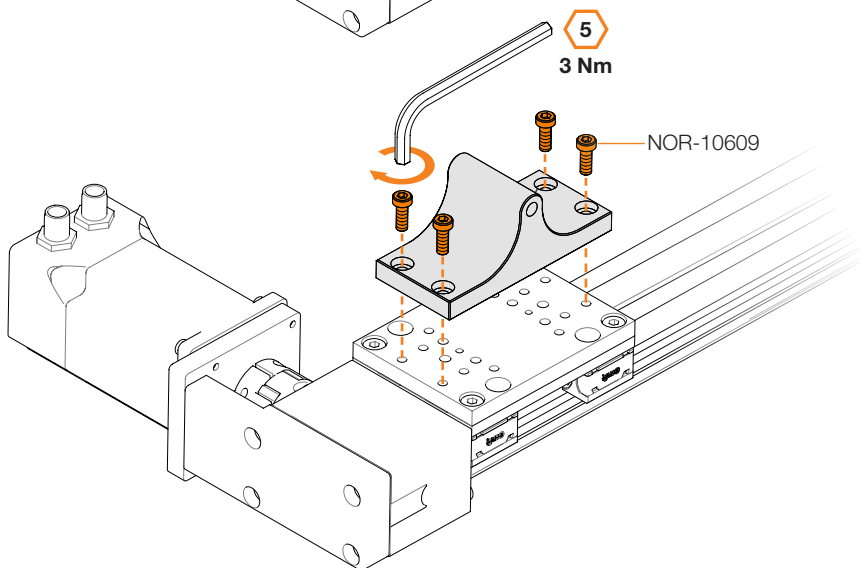
1

3x



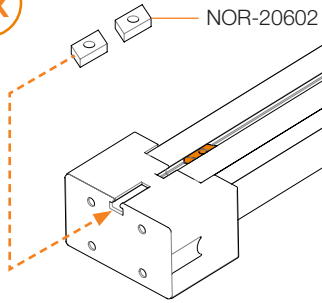
2

3x



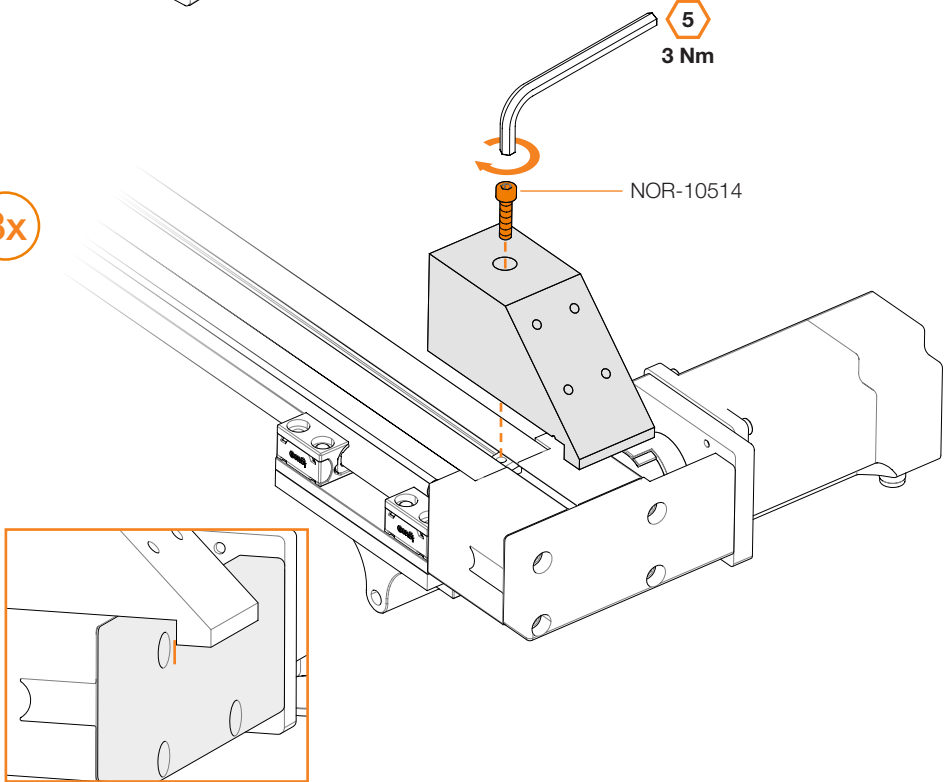
3

3x

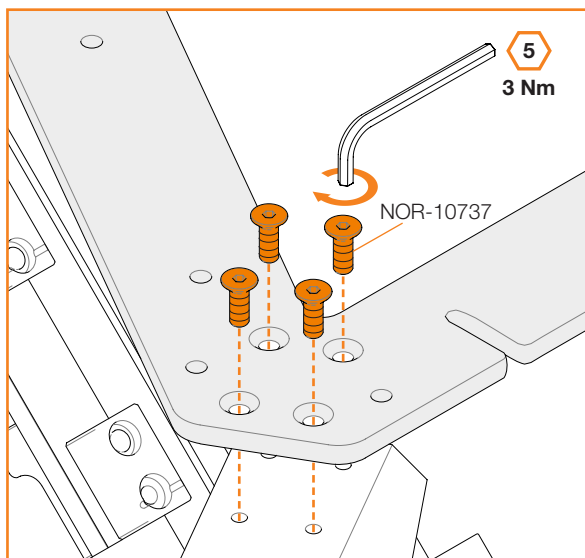
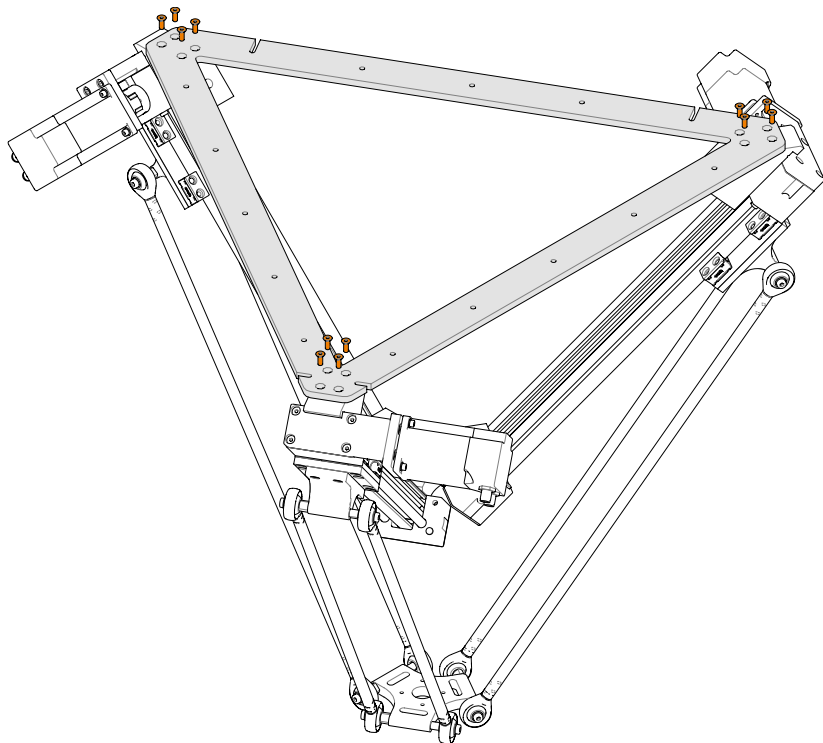


4

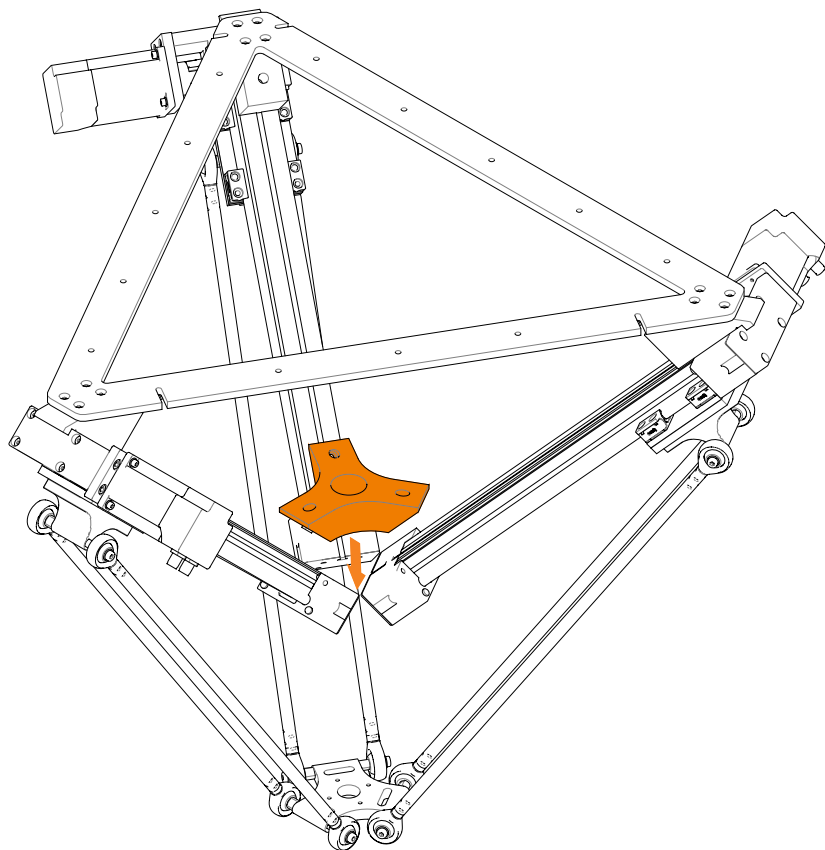
3x



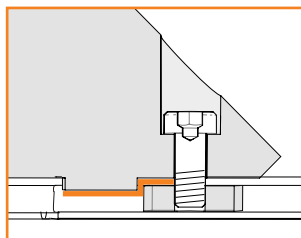
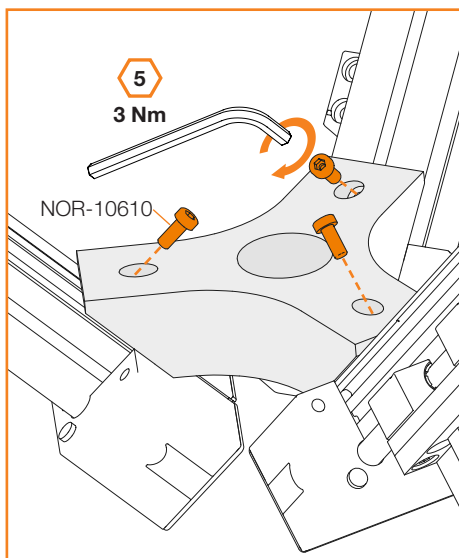
5



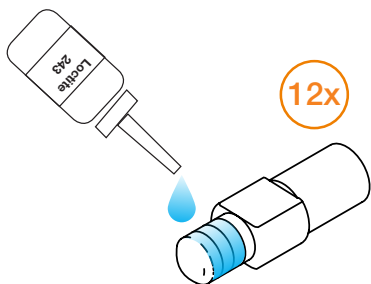
6



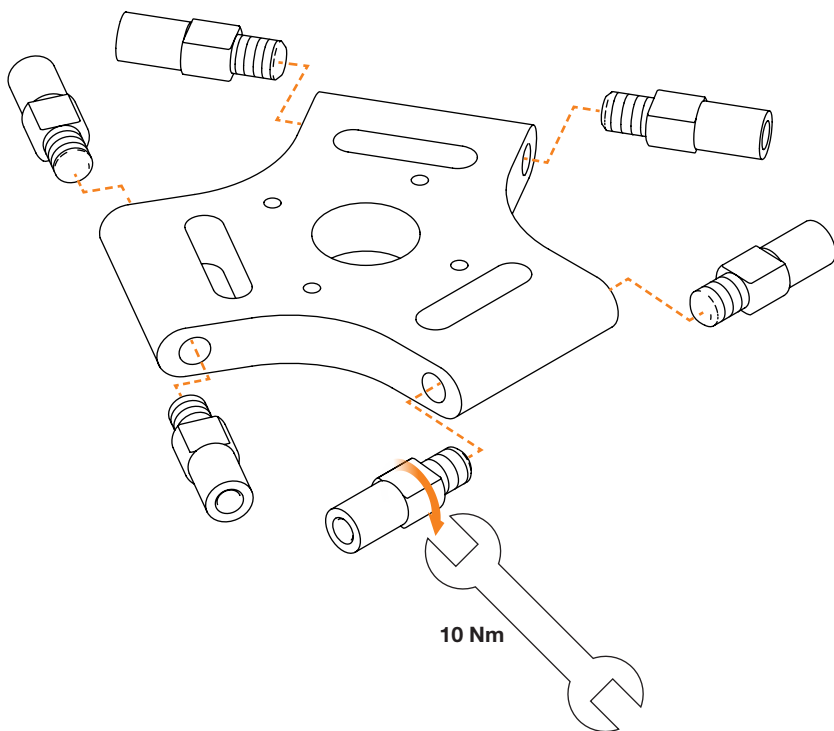
7



8

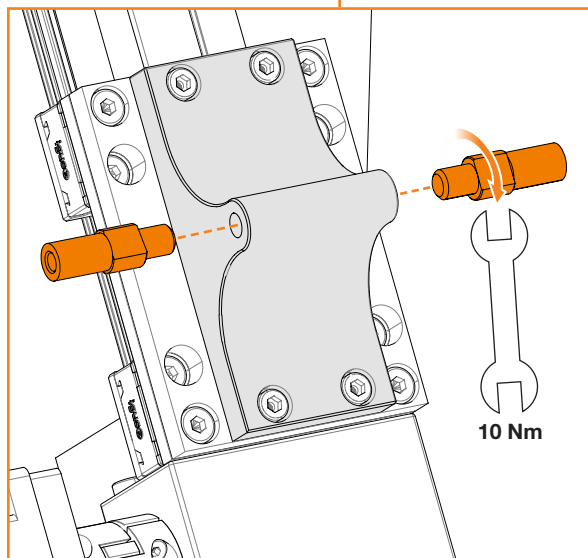
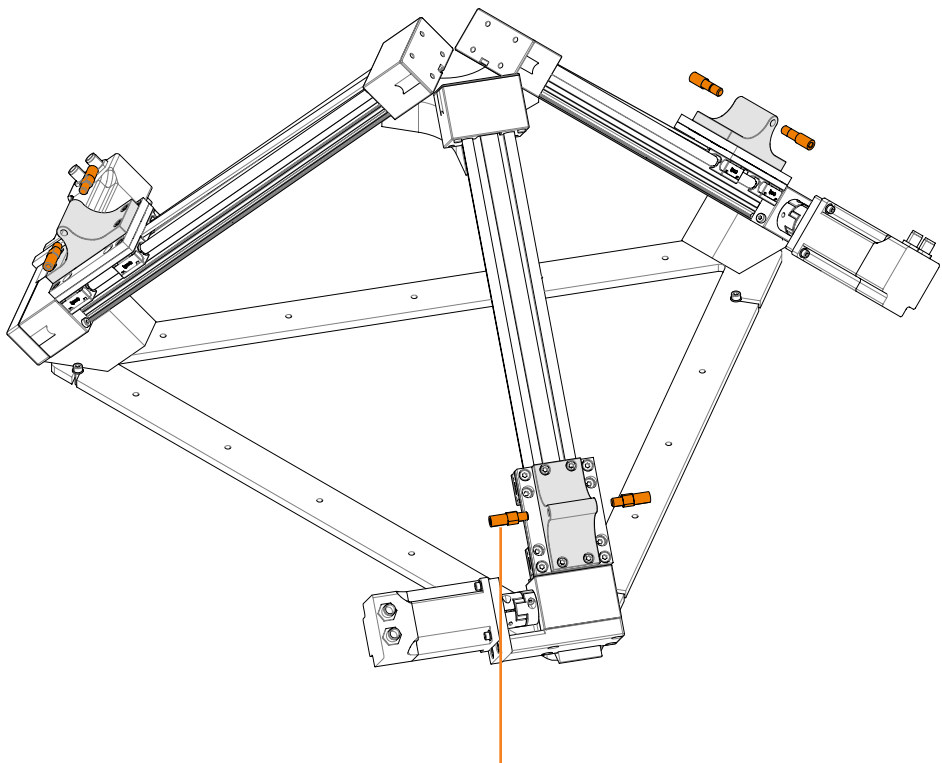


9

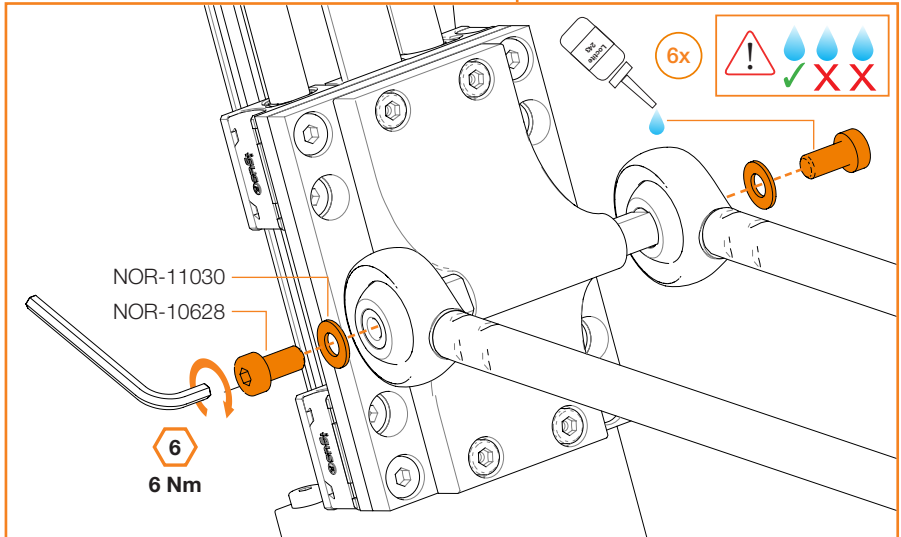
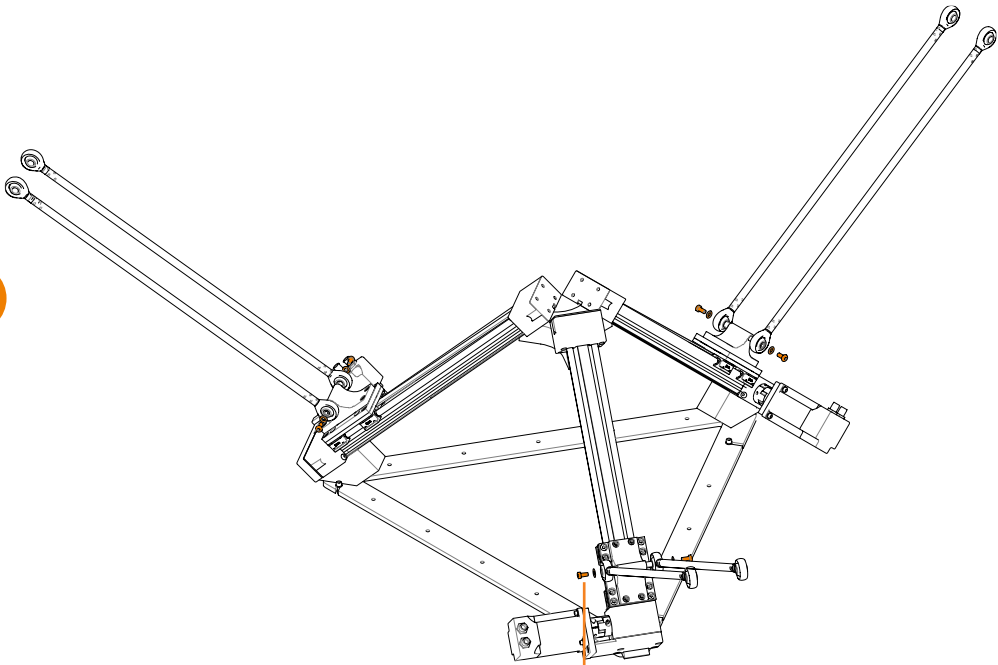




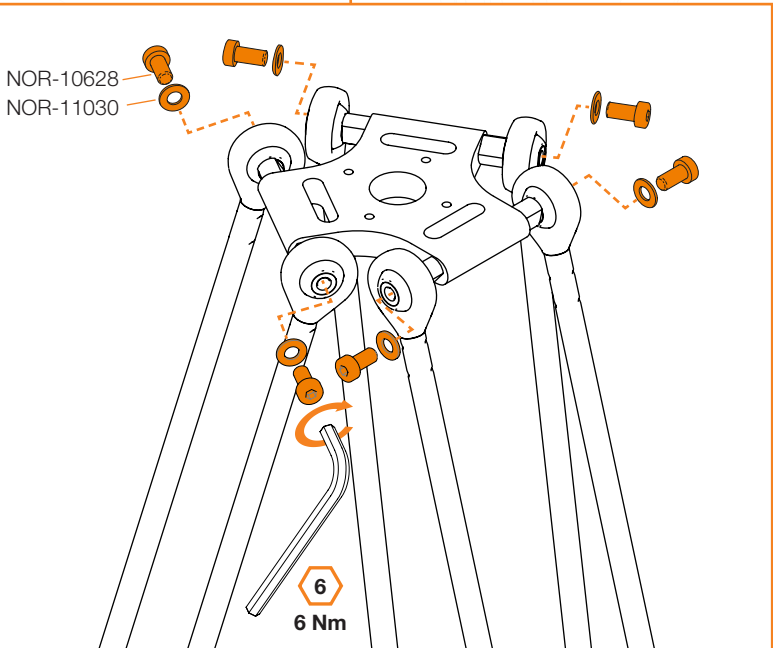
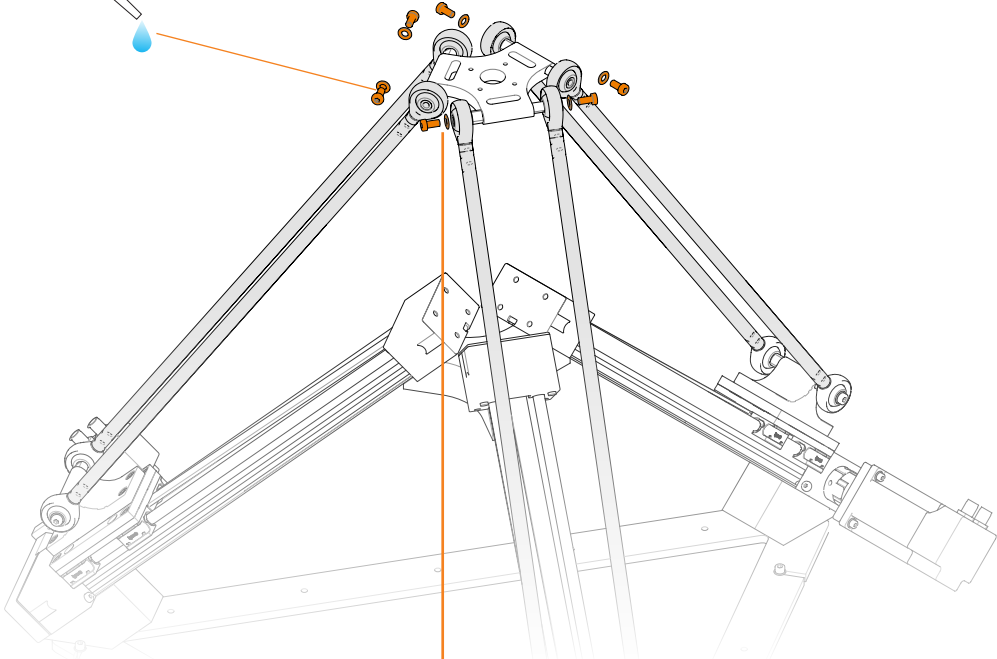
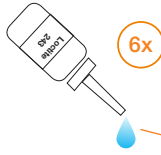
10

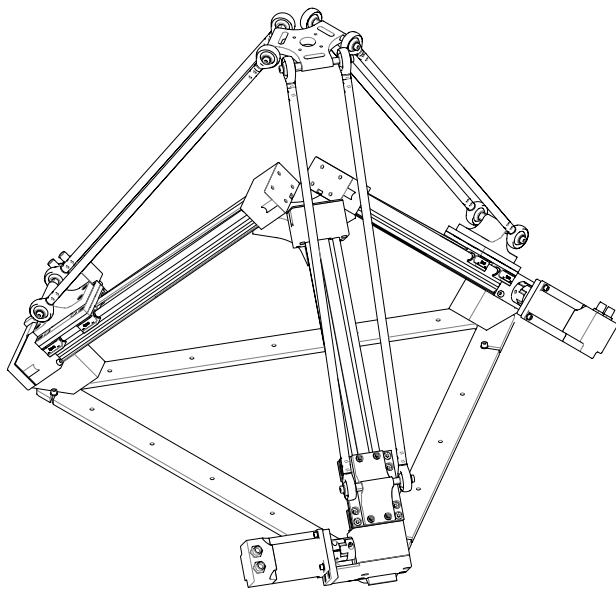


11

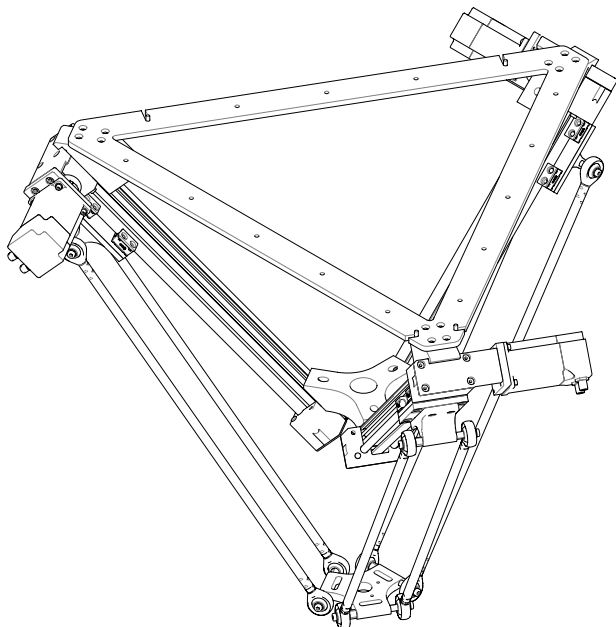


12

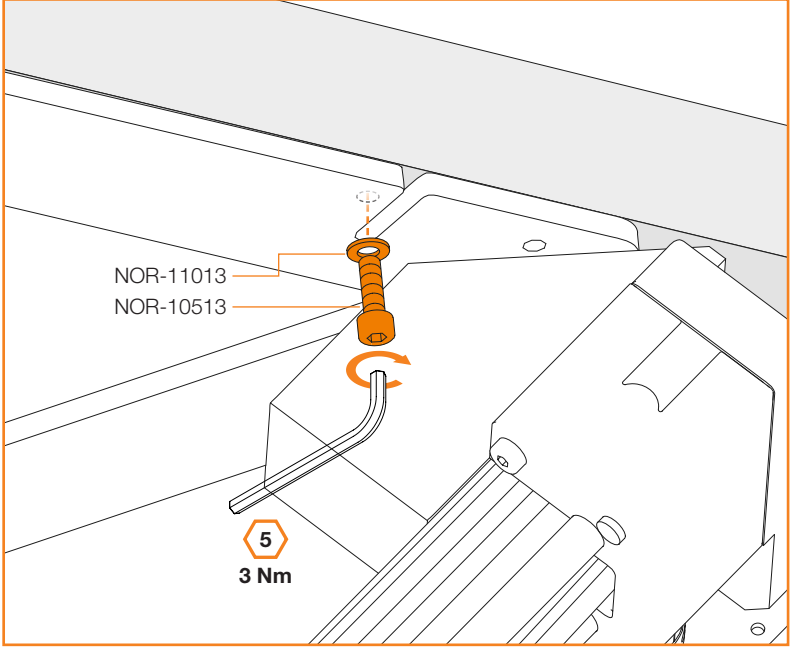
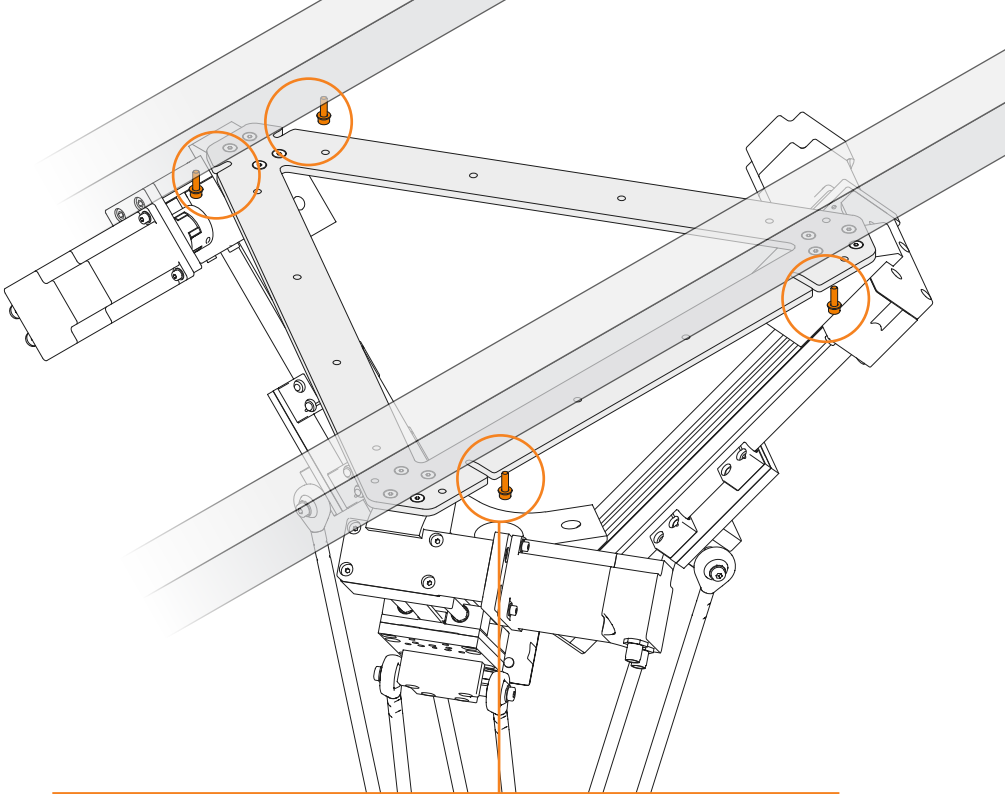




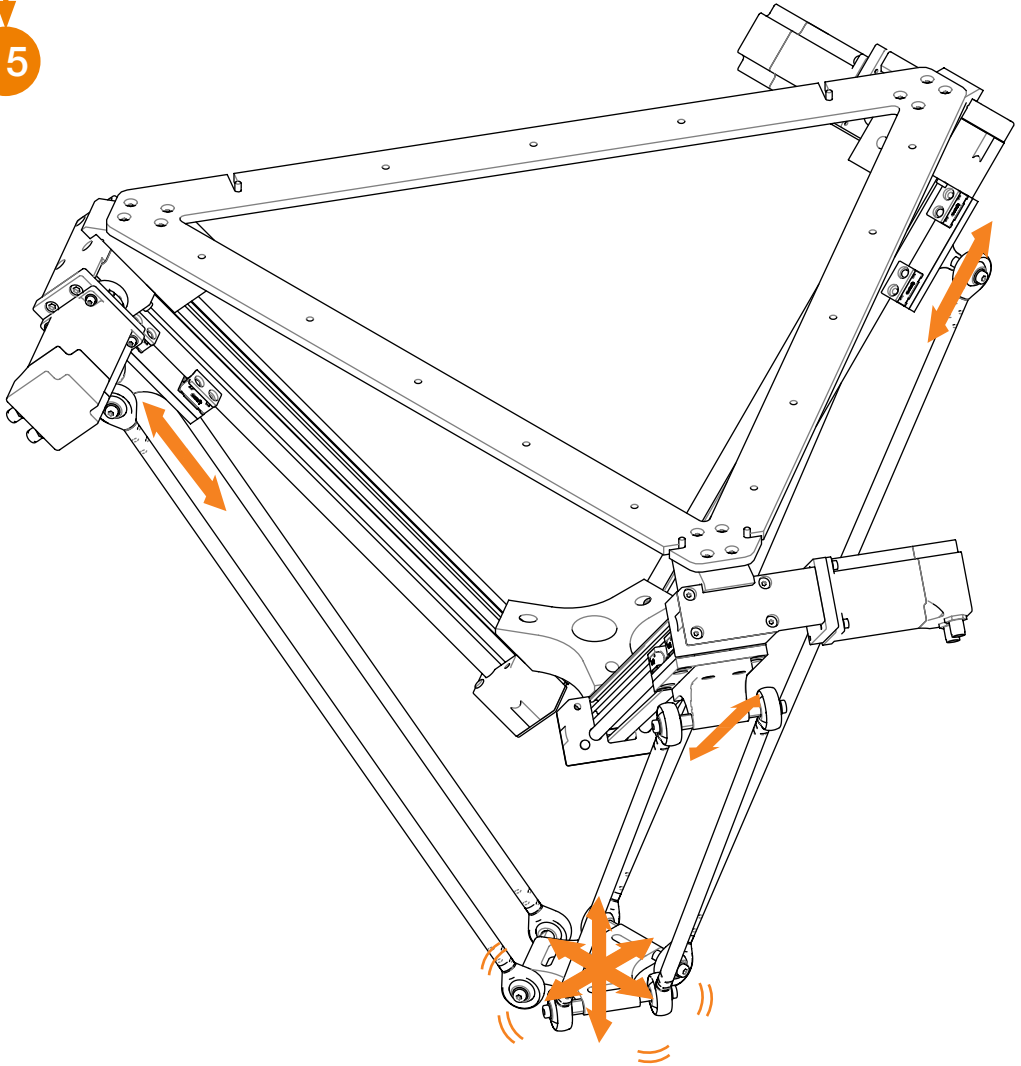
180°



14



15







**iglus® GmbH**  
**Spicher Str. 1a**  
**51147 Köln Cologne**  
**Tel. +49 2203 9649-145**  
**Fax +49 2203 9649-334**  
**info@iglus.de**  
**www.iglus.de**  
**www.iglus.eu**

**© iglus® GmbH**

Herausgeber ist die iglus® GmbH, Deutschland  
Published by iglus® GmbH, Germany  
MAT0074554.25 Stand Issue 11/2019  
Technische Änderungen vorbehalten  
Subject to technical alterations